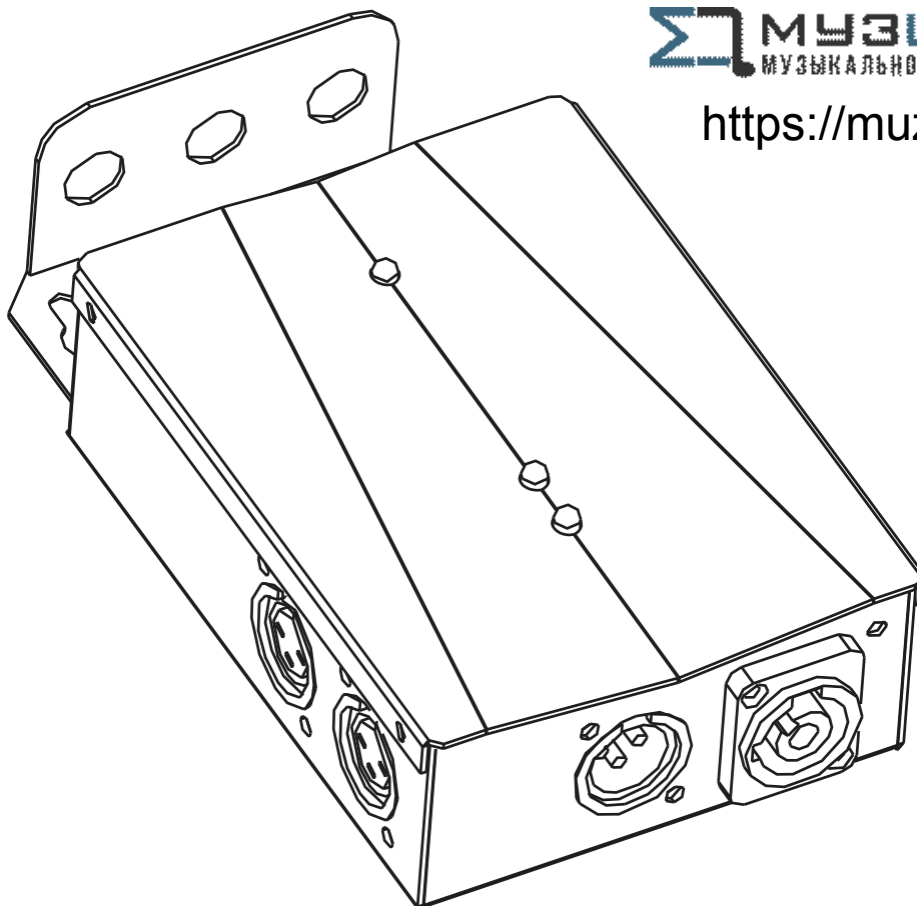


INVOLIGHT

Руководство по эксплуатации

 МУЗЦЕНТР
МУЗЫКАЛЬНОЕ ОБОРУДОВАНИЕ

<https://muzcentre.ru>



DMXS2

2-канальный DMX-Сплиттер/Разветвитель



Оглавление

Часть 1: Предупреждения.....	2
1.1 общие сведения значений символов и предупреждений:.....	2
1.2 Указания по технике безопасности:	3
1.3 Использование по назначению:.....	4
Часть 2: Установка	4
Часть 3: Функции.	4
3.1 Подключение и элементы управления:.....	5
3.2 DMX-цепь:	7
Часть 6: Технические характеристики:.....	8
Часть 7. Охрана Окружающей Среды:	8

Поздравляем Вас с покупкой INVOLIGHT «DMXS2»!

Вы стали обладателем высококачественного и профессионального 2-канального DMX-разветвителя. Для обеспечения надежного функционирования «DMXS2» в течение длительного времени, внимательно прочтите данное руководство, перед началом эксплуатации. В случае возникновения вопросов, связанных с приобретенным устройством, пожалуйста, обратитесь к ближайшему дилеру.

Часть 1: Предупреждения.

1.1 общие сведения значений символов и предупреждений:

ОПАСНОСТЬ!

В сочетании с символом предупреждает и указывает на непосредственную опасную ситуацию, которая приводит к смерти или тяжелым травмам, если ее не предотвратить.

ПРЕДУПРЕЖДЕНИЕ!

В сочетании с символом указывает на потенциально опасную ситуацию, которая может привести к смерти или тяжелым травмам, если ее не предотвратить.

ОСТОРОЖНО!

В сочетании с символом указывает на потенциально опасную ситуацию, которая может привести к незначительным или легким травмам, если ее не предотвратить.

ПРИМЕЧАНИЕ!

В сочетании с символом указывает на потенциально опасную ситуацию, в отношении имущества и окружающей среды которая может привести к повреждениям, если ее не предотвратить.



Предупреждение об опасности.



Предупреждение о высоком напряжении.



Предупреждение о заземлении.



Общий знак предупреждений.



Перед тем как выдернуть сетевую вилку.

1.2 Указания по технике безопасности:

Эта информация содержит важные указания по безопасной эксплуатации прибора.

Убедитесь в том, что эти сведения доступны всем, кто использует данное устройство.

Пожалуйста, прочтите внимательно все предупреждения и инструкции по эксплуатации перед использованием этого прибора. Сохраняйте это руководство на протяжении всего времени эксплуатации во избежании вопросов. Пожалуйста, следуйте всем указаниям в данном руководстве.

ОПАСНОСТЬ!



Поражение электрическим током в результате неправильного питания.

Этот прибор и его конструкция соответствует классу защиты I и может использоваться только с розеткой с заземленным контактом. Используйте для подключения только поставляемый в комплекте с сетевой кабель питания. Проверьте, изоляцию сетевого кабеля на предмет повреждений. Повреждение изоляции сетевого кабеля может привести к поражению электрического тока или пожара, что представляет опасность для жизни. Если у вас есть сомнения, обратитесь к квалифицированному электрику.

ОПАСНОСТЬ!



Поражение электрическим током вследствие высокого напряжения внутри устройства.

Для работы устройства используется высокое напряжение. Не вносите никаких изменений в устройство и никогда не снимайте крышки. Внутри устройства нет компонентов, обслуживаемых пользователем. Несоблюдение может привести к поражению электрическим током, пожара, что представляет опасность для жизни.

ОПАСНОСТЬ!



Отключение от электросети.

Сетевая вилка является основным разделительным элементом с розеткой. Отсоедините кабель питания от розетки, чтобы отключить прибор полностью от электричества.

ПРЕДУПРЕЖДЕНИЕ!



Условия эксплуатации.

Данное изделие предназначено для использования исключительно в помещениях. Во избежание повреждений не подвергайте устройство воздействию жидкостей или влаги. Если есть подозрение, что жидкость проникла в устройство, то устройство должно быть отсоединено от сети сразу. Это также применимо, если устройство подверглось воздействию высокой влажности, после этого прибор даже если и работает, казалось бы, он должен быть проверен квалифицированным специалистом. Повреждение изоляции корпуса может вызвать поражение электрическим током. Избегайте прямых солнечных лучей, сильных загрязнений и сильной вибрации.

ПРИМЕЧАНИЕ.



Опасность пожара.

Никогда не накрывать устройство или его вентиляторы. Не устанавливайте прибор рядом с источником тепла. Держите устройство вдали от открытого огня.

1.3 Использование по назначению:

Данный прибор используется в качестве DMX-сплиттера исключительно в закрытых помещениях.

DMX Сплиттер - это усилитель и разветвитель DMX сигнала.

INVOLIGHT «DMXS2» позволяет разделить сигнал DMX на четыре отдельных выхода, обеспечивая полную гальваническую развязку между входом и выходом, а также между всеми выходами. Кроме того, он усиливает DMX-сигнал для длинных DMX-кабелей между управляемыми приборами. Устройство может использоваться только лицами с достаточными физическими, сенсорными и интеллектуальными способностями имеющими соответствующие опыт и знания. Другие лица могут использовать данное устройство, только если они находятся под контролем лица, ответственного за их безопасность. Разветвитель питается от сети переменного тока AC100-240В / 50-60 Гц. Удостоверьтесь, что кабель питания лежит свободно и не натянут. Убедитесь, что сплиттер не будет подвергаться воздействию избыточного тепла, влаги и пыли. Температура окружающей среды при эксплуатации должна быть от -5° С до +45° С.

Берегите прибор от воздействия прямых солнечных лучей. Во время Грозы отключите прибор от электросети! Пожалуйста, обратите внимание, что самовольные изменения в устройстве из соображений безопасности запрещены. Устройство используемое иначе, чем описано в данной инструкции, может привести к повреждению устройства и отмене гарантии. Кроме того, любые другие риски, например, короткое замыкание, пожар, поражение электрическим током, итд...также не являются гарантийным случаем.

INVOLIGHT «DMXS2» нельзя использовать на открытом воздухе. Изготовитель не несет ответственности за ущерб, вызванный неправильным хранением или в результате не правильной установки.

Часть 2: Установка.

Распакуйте устройство, и перед использованием, тщательно проверьте его на предмет повреждений.

Установите прибор в соответствующем месте. Только после выполнения всех соединений подключайте прибор к источнику питания. Обеспечьте расстояние между прибором и розеткой таким образом, чтобы сетевой кабель питания лежал свободным и не натянутым, также проверьте его на наличие повреждений. Штепсельная вилка сетевого шнура должна быть плотно соединена с розеткой.

Примечание! Возможные помехи при передаче данных



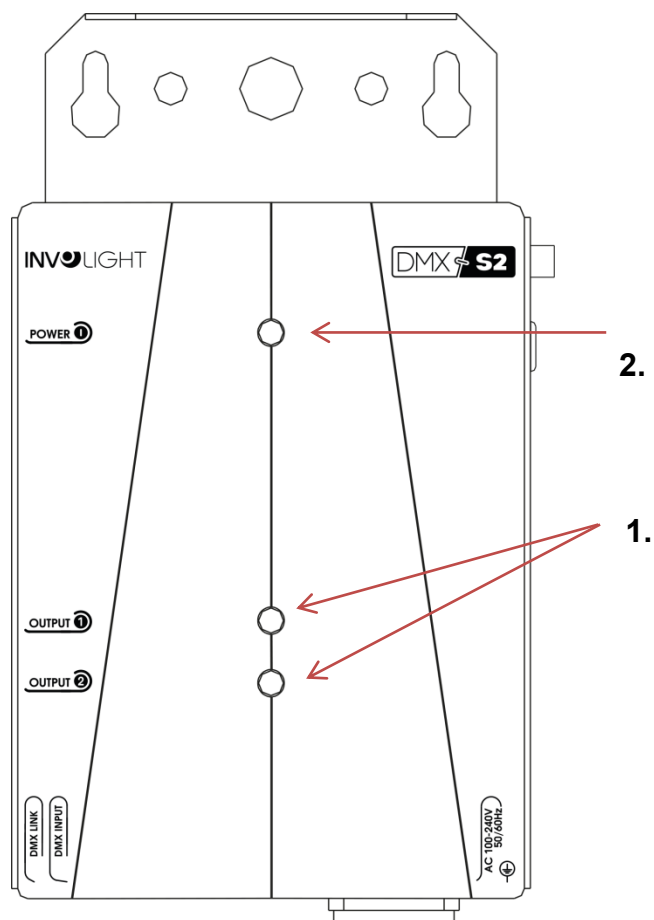
Для обеспечения бесперебойной работы сигнала, пожалуйста используйте специальные DMX-кабели. Обычный микрофонный кабель не подходит для передачи DMX сигнала.

Часть 3: Функции.

DMX-сплиттер **«DMXS4»** имеет один вход и четыре выхода. Для подключения на каждый канал предлагается трех-контактный XLR разъём, который служит в качестве DMX-выхода. Каждый DMX-выход имеет независимый трансформатор.

3.1 Подключение и элементы управления:

Рис. 1:



- 1. Светодиодный индикатор:** Зеленый – выходной канал готов к эксплуатации.
- 2. Светодиодный индикатор питания:** показывает что сплиттер включен

Рис. 2:

3. DMX-выход с 1 по 2: 3-контактный XLR- разъем для подключения одного или несколько DMX-устройств соединённых в цепочке

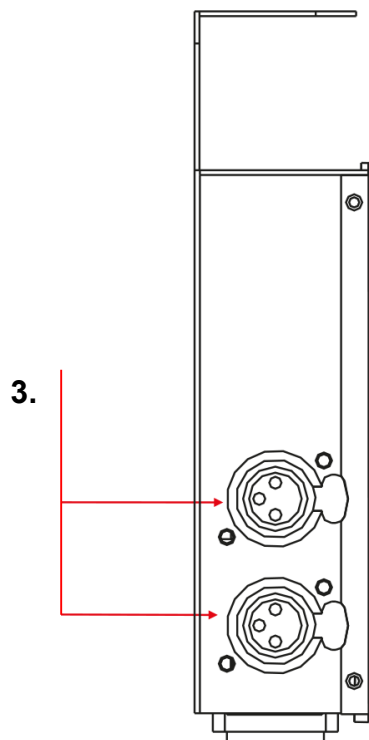
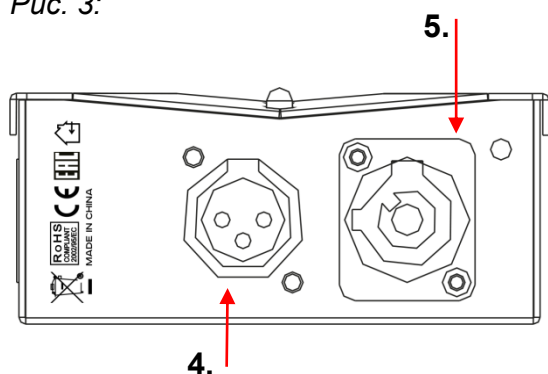


Рис. 3:

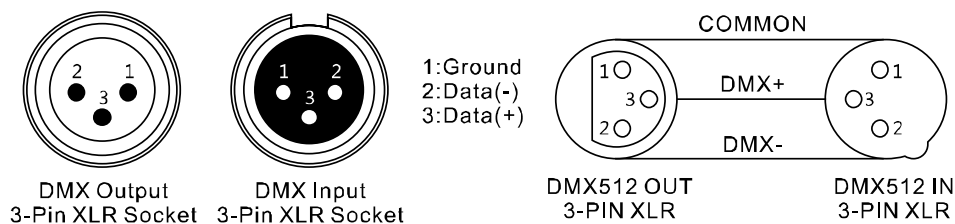


4. DMX-, DMX-LINK-выход: 3-контактный XLR- разъем для подключения с другими разветвителями между собой.

5. POWER IN: PowerCon - разъем для подключения к сети переменного тока.

DMX-разъемы:

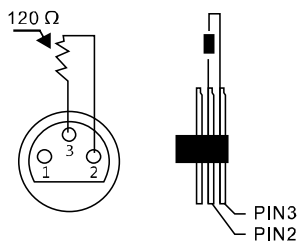
Один трех-контактный XLR разъем служит в качестве DMX-выхода, один трех-контактный разъем XLR DMX служит входом.



Пол.	Распайка
1	Масса (Экран)
2	Сигнал (DMX-)

Для того чтобы получить 4 независимых выходных DMX- сигнала (DMX OUT 1 - 4) подключите DMX-кабель к DMX-входу (IN) сплиттера. Используйте специальные DMX-кабели с волновым сопротивлением 120 Ом. Микрофонные аудио-кабеля не подходят, так как сопротивление у них 110Ом.

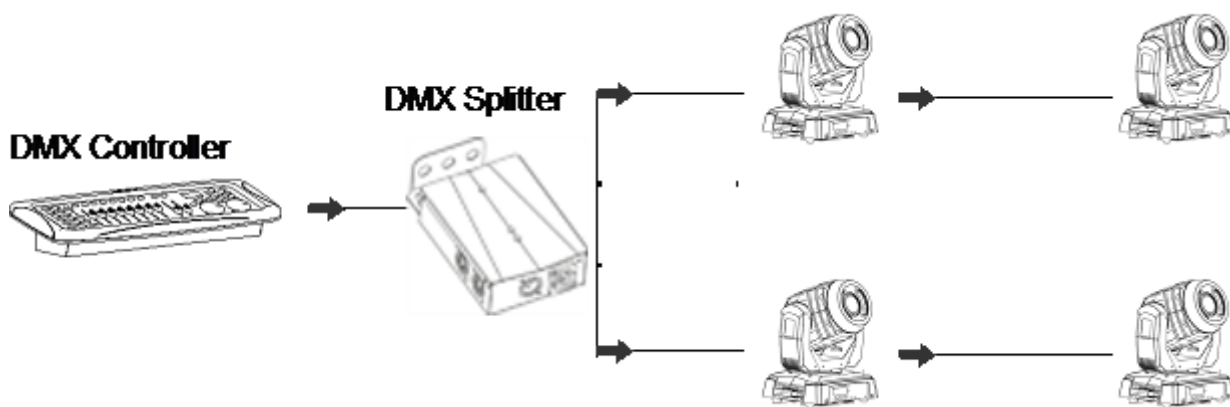
Также для установок с очень длинным DMX-кабелем или из-за высоких электрических помех, например, на дискотеке, рекомендуется использовать «DMX-терминатор». «DMX терминатор» будет служить XLR-разъему как сопротивление 120 Ом между контактами 2 и 3, и вставляется в последний выходной разъем DMX-цепи.



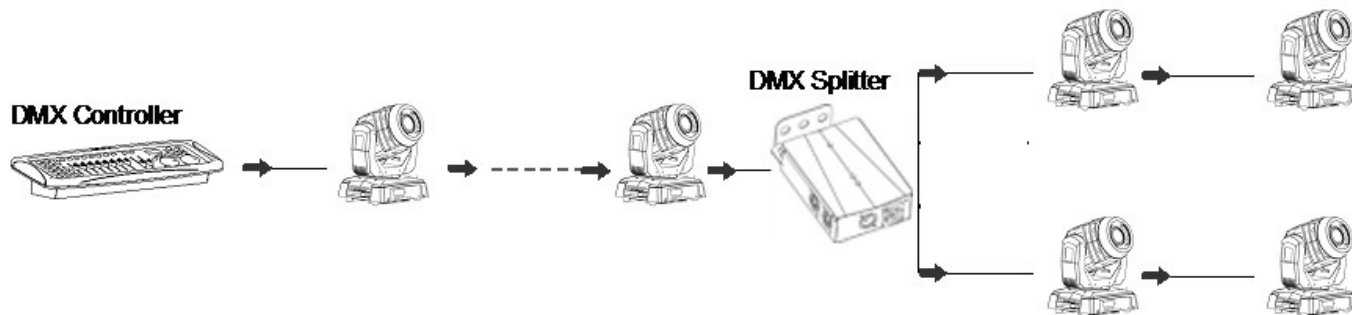
3.2 DMX-цепь:

Каждый DMX-прибор в линии ослабляет сигнал. Существует ограничение при последовательном подключении, не более 32 устройств в одной цепи. Для подключения большого количества приборов в цепочке, или разделения сигналов используют DMX-сплиттеры. Обращаем ваше внимание, что в конце созданной сигнальной DMX-цепи необходимо установить «DMX-терминатор» 120Ом.

Пример № 1:



Пример № 2:



Часть 5. Обслуживание:

ВАЖНОЕ ПРИМЕЧАНИЕ: Отключите устройство от сети перед проведением работы!

Устройство следует регулярно чистить от загрязнений таких как пыль и т.д. Для очистки необходимо использовать без ворсовую увлажненную ткань. Никогда не применяйте для очистки прибора спирт или растворители!

Работы по обслуживанию и ремонту должны проходить исключительно в специализированных сервис-центрах.

Часть 6: Технические характеристики:

НАИМЕНОВАНИЕ МОДЕЛИ:	DMXS2
Тип прибора:	2-канальный DMX-Сплиттер
Параметры питания:	АС100-240В, 50/60Гц.
Предохранитель:	F1A / 250В
Потребляемая мощность:	1Вт
Размеры:	182х 108 х 45мм
Вес:	0,65кг

Часть 7. Охрана Окружающей Среды:

Для всех жителей Европейского Союза:

На данное изделие распространяется Европейская директива 2002/96/ЕС. Не утилизируйте свой старый прибор вместе с бытовым мусором.



Этот символ на изделии или упаковке указывает, что утилизация данного продукта может нанести вред окружающей среде. Утилизируйте прибор (или используемые для него батареи) не как несортированный бытовой мусор. Использованные батареи должны быть утилизированы на специализированное предприятие для утилизации. Это устройство должно быть возвращено дистрибьютору или в местную компанию по переработке. Уважайте местные экологические правила.

Декларация о соответствии:

Продукты INVOLIGHT соответствуют основным требованиям и другим соответствующим спецификациям директив - Директива по электромагнитной совместимости 2014/30 / ЕС и Директива LVD 2014/35 / ЕС



ООО «ИНВАСК»

Адрес: 143406, Московская область, Красногорск, ул. Ленина, дом 3 Б

Тел. (495) 565-0161 (многоканальный)

Факс (495) 565-0161, доб. 105

<http://www.invask.ru> e-mail: invask@invask.ru

Сервис-центр «ИНВАСК»

Адрес: 143400, Московская область, Красногорск, Коммунальный квартал, дом.

20 Тел. (495) 563-8420, (495) 564-5228 e-mail: service@invask.ru

DMXS2



Bestellnummer: A-000000-06045



INVOLIGHT

www.involight.com